

等 別：四等考試

類 科：土木工程

科 目：營建管理概要與土木施工學概要（包括工程材料）

考試時間：1小時30分

座號：_____

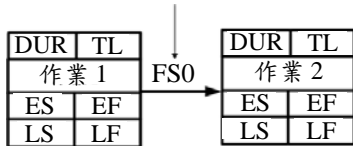
※注意：(一)禁止使用電子計算器。

(二)不必抄題，作答時請將試題題號及答案依照順序寫在試卷上，於本試題上作答者，不予計分。

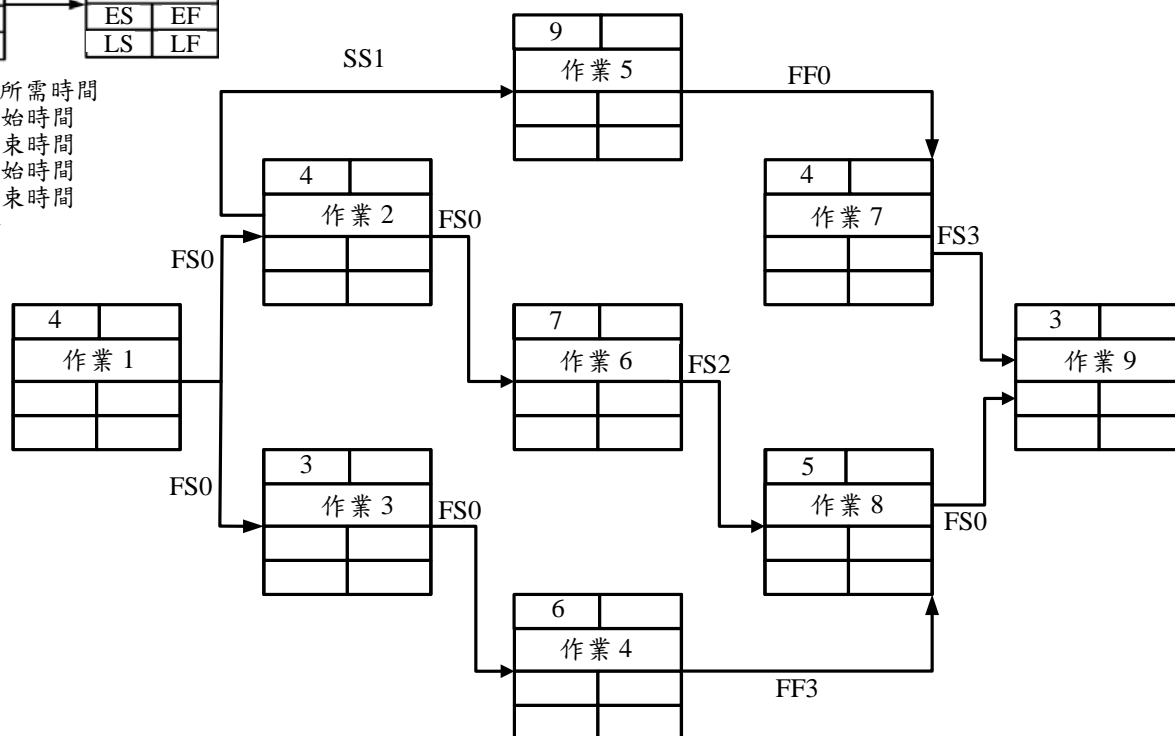
一、請計算下列 PDM (Precedence Diagram Method) 網圖之工期並標示要徑，請依照說明圖例所示之格式，填入每一作業之最早開始時間 (ES)，最早結束時間 (EF)，最遲開始時間 (LS)，最遲結束時間 (LF)，總浮時 (TL)。(20 分)

說明圖例：

作業順序關係及延時 (Lag Time)



DUR: 作業所需時間
 ES: 最早開始時間
 EF: 最早結束時間
 LS: 最遲開始時間
 LF: 最遲結束時間
 TL: 總浮時



二、請敘述地下連續壁 (slurry wall) 之施工順序。(20 分) 並說明當連續壁作為擋土壁使用時相較於鋼板樁其所具有的優點。(10 分)

三、請說明土壓平衡式潛盾機 (soil pressure type shield) 之工作原理，(10 分) 並敘述該型潛盾機在完成一個循環推進時之施工步驟。(15 分)

四、以一 RC 建築為例，請列出鋼筋施工必要之檢查項目。(25 分)